

MIRROR WITH STEEL FRAME

この度は弊社製品をお買い上げ頂き誠にありがとうございます。本製品を正しくご使用して頂く為に、ご使用前にこの取扱説明書をよくお読み下さい。不適切な取扱いは事故につながります。又、読み終えた後も、この取扱説明書は大切に保管しておいて下さい。

この取扱説明書は、以下の弊社商品の共通取扱説明書となっております。

【Model No.D19-0059 MIRROR WITH STEEL FRAME WHITE】

【Model No.D19-0059 MIRROR WITH STEEL FRAME SATIN FINISH】



本体各パーツは製造工程上鋭利な箇所がございます。指を滑らせたりしますとケガをする恐れがあります。安全の為、設置時は必ず作業用手袋を着用下さい。

使用上のご注意

- 作業を始める前に、各パーツが揃っていること、各部分の破損が無いことを確認して下さい。
- 定期的に各部のネジに緩みがないか確認して下さい。ガタつきが生じた場合は、取り付け同様の方法で締め直して下さい。
- 本製品設置後は、ぶら下がったり、無理な荷重をかけないで下さい。
- 本製品に強い衝撃を与えないで下さい。ガラスの破損や本体が変形する恐れがあります。また、ガラスが破損した際は直ちにご使用をお止め下さい。
- 汚れを落とす際は、薄めた中性洗剤に浸した布をしぼり、軽く拭き取って下さい。タワシや磨き粉は使用しないで下さい。

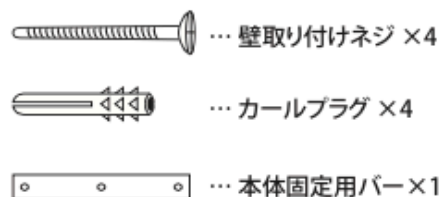
安全上のご注意

- 太陽光が直接鏡面に当たる場所には設置しないで下さい。太陽光が焦点を作り、火災を起こす恐れがございます。
- 高所への取り付け作業が発生します。安全のため必ず作業用手袋を着用し、2人以上で取り付けして下さい。
- 十分スペースを取り水平な場所で作業して下さい。また取り付けの際、床や壁を傷つける恐れがありますので布やカーペットの上で作業することをおすすめします。
- 壁取り付けネジ（木材用、コンクリート用）は付属しておりますが、それ以外の壁面に設置する際は壁面の構造に合ったネジ・プラグを別途ご用意下さい。
- 中空ボードや梁のない壁面への設置はおやめ下さい。
- 小さなお子様やペットがいる環境下でのご使用は思わぬ事故につながる恐れがあります。安全を考慮した場所に設置して下さい。

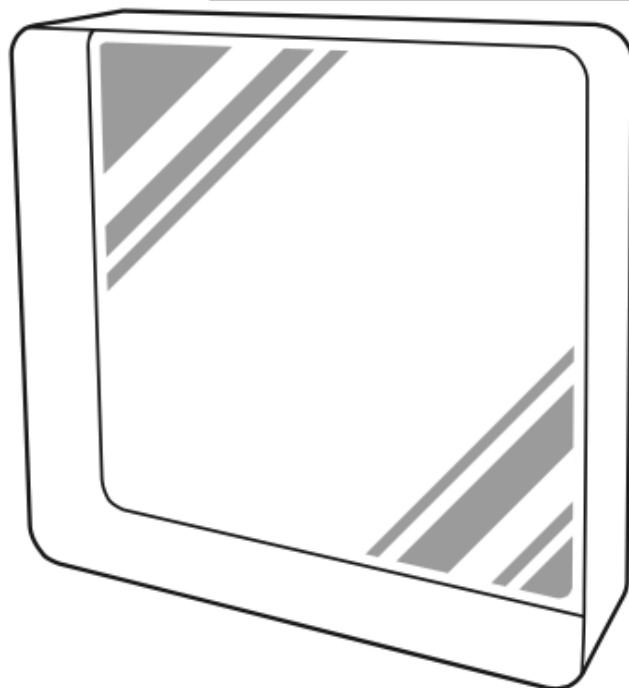
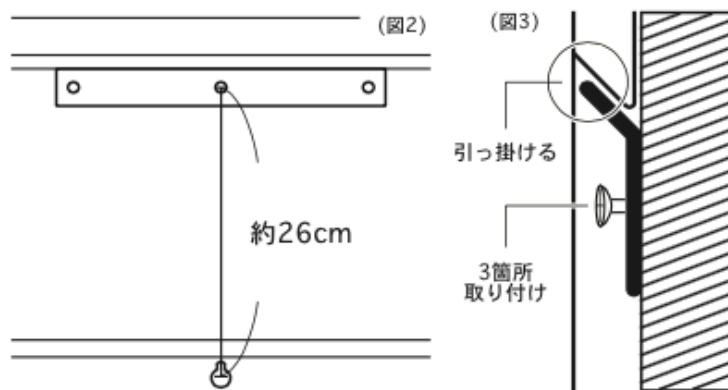
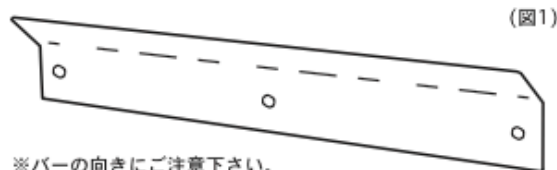
壁面取り付け方法（※取り付けの際は必ず2人以上で行って下さい。）

1. バーが水平になるように位置を調整し^(図1)設置箇所を決定します。設置面はネジ跡が残っても差し支えの無い場所をお選び下さい。
【設置箇所が木材、またはボード壁の場合】
2. 壁取り付けネジを打ち込み、バーを取り付けます。次にバーの中心の穴から約26cm下に吊り穴のためのネジを打ち込んでおきます。^(図2)
設置箇所は必ず梁等の荷重に耐えられる場所をお選び下さい。
【設置箇所がコンクリート壁の場合】
- 2-1. 6ミリのドリルで穴を開け、カールプラグをハンマーで打ち込みます。
- 2-2. 2.と同様の順序でネジを打ち込みます。
3. 本体をバーに引っ掛けて固定します。^(図3)吊り穴にも掛かるよう調整して下さい。安全のため、定期的にネジの緩みがないか確認して下さい。

付属部品



収納物を含め 以上の重さに耐えられる
10kg 場所に設置してください。



輸入販売元

株式会社ダルトン

静岡県静岡市葵区長沼南 11-5 TEL.054-267-6565

MADE IN CHINA
This warranty is valid only JAPAN

DULTON

H.450 W.450 D.100mm

【材質】
ステンレス304(WTのみスチール(粉体塗装))
鏡/ガラス、カールプラグ/PE
本体固定バー/スチール
【本体重量】4.38kg

